

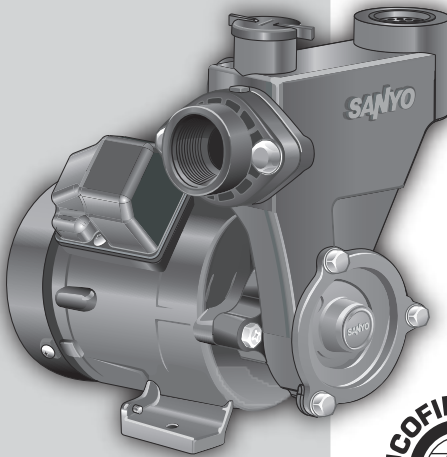
# SANYO



## Petunjuk Penggunaan Pompa Air Listrik Sumur Dangkal

NO. MODEL :

# P-WH137C-S



PCS 00115.01



SNI 04-6292.2.41-2003(1)

LSPr-022-IDN

NPB 1-119-001-230535-5

**Bacalah Petunjuk Penggunaan ini  
sebelum menggunakan produk.**

Terima kasih atas kepercayaan Anda membeli produk kami, Anda merupakan salah satu pemilik / pemakai produk-produk SANYO dengan kualitas tinggi. Semua produk kami telah dirancang khusus untuk memenuhi kebutuhan Anda.

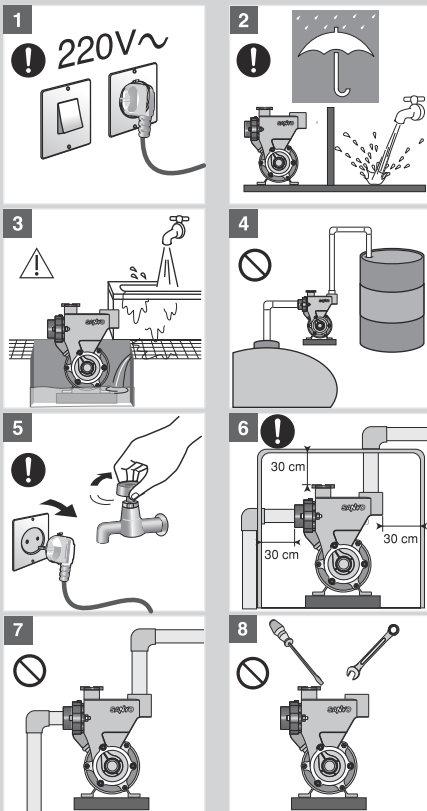
Simpan buku petunjuk ini untuk keperluan mendatang.



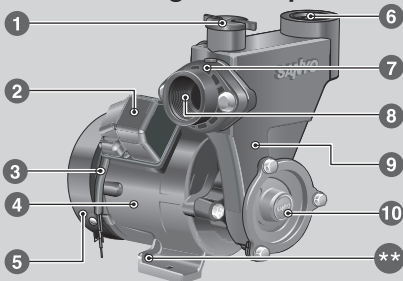
## Simbol - simbol Petunjuk

⚠	Peringatan	Simbol berikut berarti hal-hal yang dapat menyebabkan kematian atau luka berat
	Perhatian	Simbol berikut berarti hal-hal yang dapat menyebabkan luka atau kerugian
⊘		Simbol berikut berarti hal-hal yang tidak diperbolehkan
❗		Simbol berikut berarti hal-hal yang harus dilakukan tanpa kesalahan

## Perhatian Khusus



## Nama-nama bagian Pompa Air



## Yang perlu diperhatikan

Pastikan produk yang Anda beli telah dilengkapi dengan Kartu Garansi yang asli. Keaslian Kartu Garansi dapat dicek di toko tempat Anda membeli produk SANYO.

Instalasi harus dilakukan oleh kontraktor profesional (membutuhkan orang yang berkompeten untuk konstruksi kabel, dll.).

1. Pompa Air ini beroperasi dengan menggunakan tegangan AC 220 V~ 50 Hz. Untuk mempermudah penggunaan pompa air, sambungkan tusuk kontak ke sumber listrik dengan menggunakan sakelar atau kotak kontak.
2. Jika Anda meletakkan pompa air di ruang terbuka, gunakan atap pelindung dan pastikan pompa air tidak terkena panas dan hujan, serta hindarkan dari percikan (cipratan) air.
3. Jika Anda meletakkan pompa air dengan sistem tanam (masuk dari permukaan tanah), hati-hati, jangan sampai pompa terendam air.
4. Jangan gunakan pompa air untuk menyedot minyak, air asin, bahan kimia dan air panas melebihi suhu 45 °C, dan lingkungan yang melebihi suhu 40 °C.
5. Jika Anda menggunakan keran, sebelum ditutup terlebih dahulu putuskan hubungan listrik dari kotak kontak ke pompa.
6. Saat memasang pompa sediakan ruang yang cukup di sekitar pompa untuk melakukan perbaikan dan pengecekan.
7. Jangan mengoperasikan pompa tanpa air, karena dapat menimbulkan suara kasar, tapi bukan berarti pompa rusak.
8. Jangan memodifikasi pompa untuk menghindari kegagalan fungsi. Khususnya, modifikasi atau mengganti motor, kapasitor, dll. ini dapat menimbulkan keluar asap atau nyala api dll., yang menyebabkan cedera atau kerusakan.

\* Pompa Air ini tidak boleh dioperasikan oleh orang-orang (termasuk anak kecil) dengan cacat fisik, kekurangan fungsi panca indera, cacat mental, dan orang yang tidak mempunyai pengalaman dan pengetahuan, kecuali yang sudah diberi pengawasan atau penjelasan oleh orang yang bertanggung jawab dengan keselamatan mereka.

- |                           |                           |
|---------------------------|---------------------------|
| 1. Tutup air pemancing    | 6. Lubang keluaran air    |
| 2. Tutup terminal         | 7. Penghubung pipa hisap  |
| 3. Senur (kabel listrik)* | 8. Lubang hisap           |
| 4. Motor                  | 9. Rumah pompa            |
| 5. Tutup kipas motor      | 10. Tutup <i>impeller</i> |

\* Catatan :

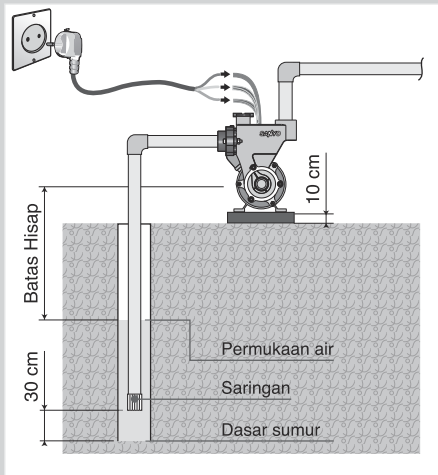
- Kuning-Hijau : Pentanahan
- Coklat : Fasa
- Biru : Netral



Saat pemasangan atau penyambungan kabel listrik, pastikan untuk menggunakan kabel listrik tambahan dan terminal kabel yang sesuai standar SNI. Kabel listrik tambahan dan Terminal kabel tidak termasuk dalam paket pembelian. Pastikan sambungan terpasang dengan baik dan kencang. Gunakan Kabel listrik tambahan sesuai panjang yang dibutuhkan. Semua sambungan harus terakomodasi dengan penempatan yang sesuai.

\*\* Pasang *grounding* bila instalasi di rumah tidak terdapat sistem pentanahan, dengan cara sambungkan kabel kuning-hijau ke tanah.

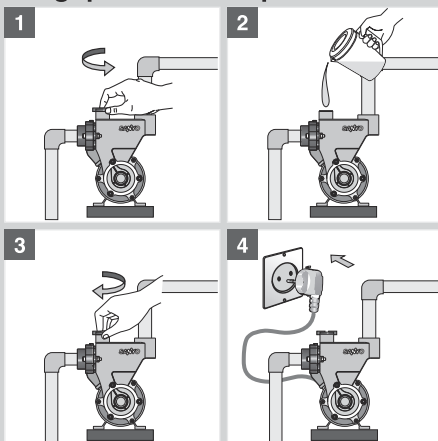
## Instalasi Pompa Air



## Persiapan & Pengoperasian

- \* Pemasangan pompa sebaiknya sedikit mungkin dengan sumur. Tempatkan pompa di tempat yang rata, dan sebaiknya diberi dudukan dengan ketinggian sekitar 10 cm agar tidak terendam air. Jika dipasang di tempat terbuka, tutup dan lindungi pompa dari panas dan hujan.
  - \* Sambungkan pipa-pipa dengan cermat, perhatikan saat pengeleman jangan sampai bocor. Gunakan saringan di ujung pipa hisap, jarak antara saringan dengan dasar sumur sekitar 30 cm.
  - \* Instal pompa sesuai petunjuk pemasangan.
- \* Sambungkan senur (kabel listrik) ke sumber listrik dengan menggunakan sakelar atau tusuk kontak (**yang berstandar SNI**). **Pastikan sambungannya benar, rapih dan tertutup rapat** (gunakan isolasi/ selotip elektrik).
  - \* Jika kabel senur suplai rusak, harus diganti oleh pabrikan, agen layanannya atau personel berkualifikasi serupa guna menghindari bahaya.

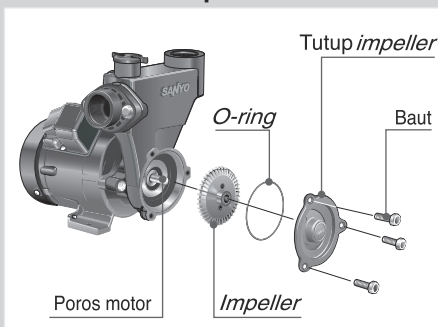
## Pengoperasian Pompa Air



1. Buka tutup air pemancing dengan memutarkannya ke arah kiri (berlawanan arah jarum jam). Bila keras gunakan alat bantu, misalnya batang obeng, tang dan lain lain.
2. Masukkan air pemancing ke tangki pompa hingga penuh.
3. Pasang kembali tutup air pemancing dengan memutarkannya ke arah kanan hingga kencang.
4. Operasikan pompa dengan menekan sakelar ke arah ON (jika Anda menyambungnya dengan sakelar) atau masukkan tusuk kontak ke sumber listrik/ kotak kontak (jika Anda menyambungnya dengan tusuk kontak).

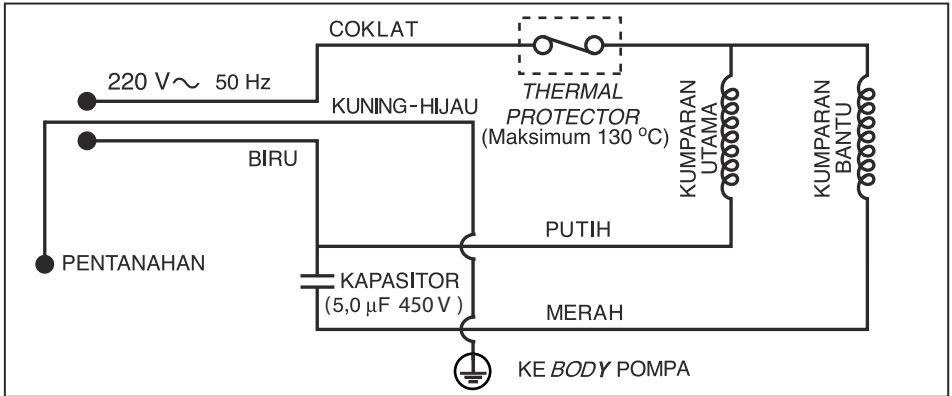
**Untuk sumur baru, sebaiknya pompa dioperasikan selama 1 x 24 jam agar air jernih dan bebas lumpur/ pasir.**

## Perawatan Pompa Air



- \* Jika pompa telah dioperasikan dan air tidak keluar, matikan pompa, kemudian periksa air pemancing, bila surut isi lagi hingga penuh dan coba operasikan kembali.
- \* Jika motor tidak berputar/ macet, matikan pompa, putar poros motor dengan obeng (+) di bagian kipas pendingin kemudian coba operasikan kembali. Jika masih tidak berputar mungkin *impeller* terganjal benda lain, buka tutup *impeller* dengan melepas 3 baut, keluarkan *impeller* dari poros motor, lalu bersihkan dari pasir/ kotoran yang menempel. Pasang kembali *impeller*, *O-ring* dan tutup *impeller* dengan benar (lihat gambar di samping kiri).

## Diagram



## Spesifikasi Teknik

MODEL	P-WH137C-S	
Motor	Induksi / 1 fasa	
Sumber tegangan	220 V~ 50 Hz	
Daya keluaran	125 Watt	
Arus masukan	1,55 Ampere	
Jumlah kutub	2	
Daya hisap	9 meter	
Kisaran Penggunaan	Kapasitas	6 - 26 l/menit
	Tinggi total	23 - 4 meter (Ht maks 23 meter)
Kapasitas air minimum (Ht = 12 m)	18 l/menit	
Pipa hisap / dorong	1 inci / 1 inci	
Ukuran	210 x 169 x 222 mm	
Berat bersih / kotor	4,9 kg / 5,4 kg	
Siklus beban kerja motor ( <i>Duty Rating</i> )	S1 ( <i>Continuous Running Duty</i> )	

Catatan : Desain dan Spesifikasi Teknik dapat berubah tanpa pemberitahuan sebelumnya.

### Diproduksi Oleh:

**PT Panasonic Manufacturing Indonesia**

Jl. Raya Bogor Km. 29, Pekayon, Pasar Rebo, Jakarta 13710, Indonesia

### Penjualan & Perbaikan:

**PT Setrindo Prima**

Jl. Danau Sunter Barat Blok A III No. 38-39, Jakarta 14350, Indonesia

Telp.: (021) 6521124 / 6450381

E-mail : service@setrindo.co.id

Website : www.sanyoindonesia.com

© PT Panasonic Manufacturing Indonesia 2023

ZGP137AWDBP